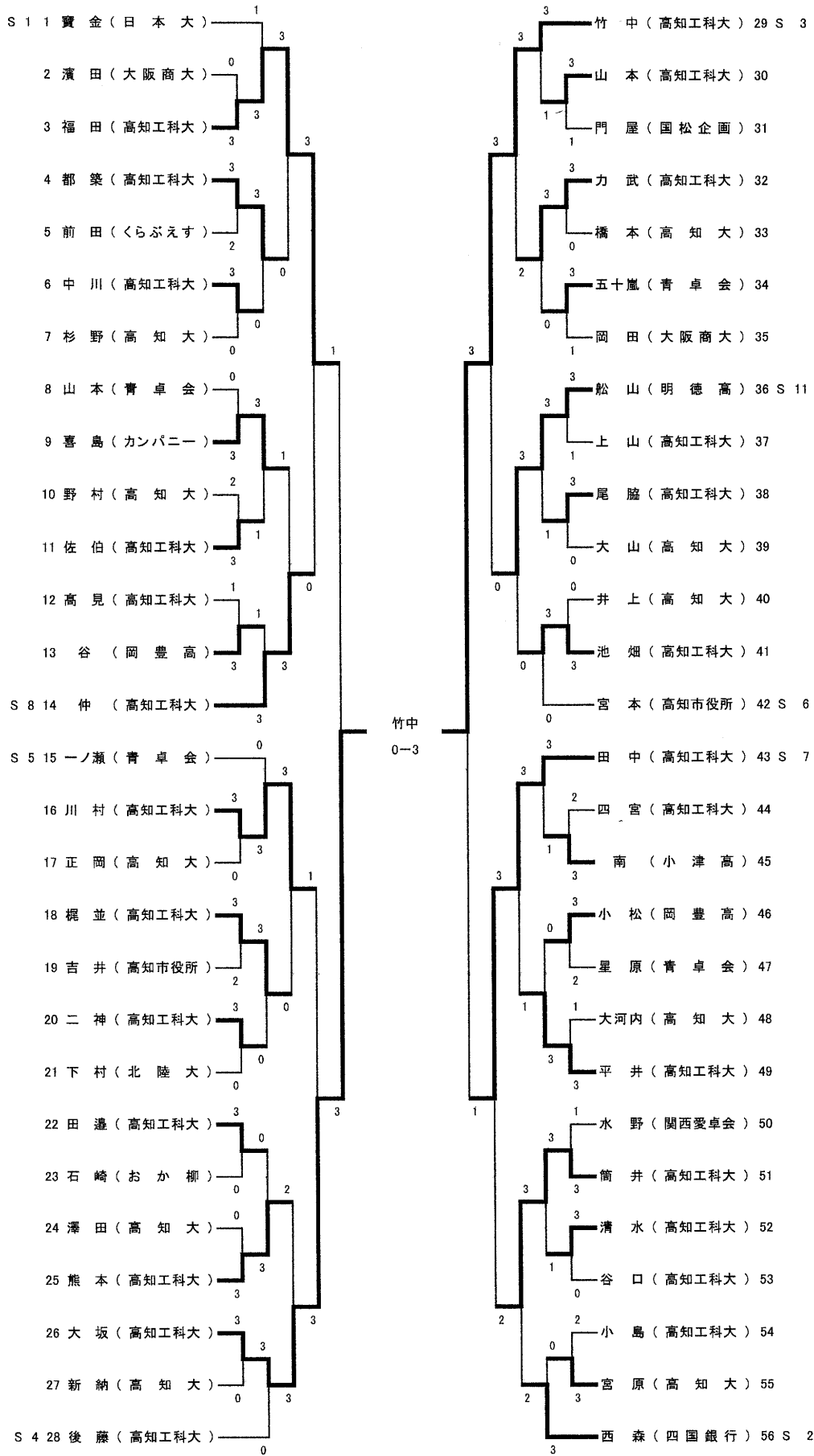
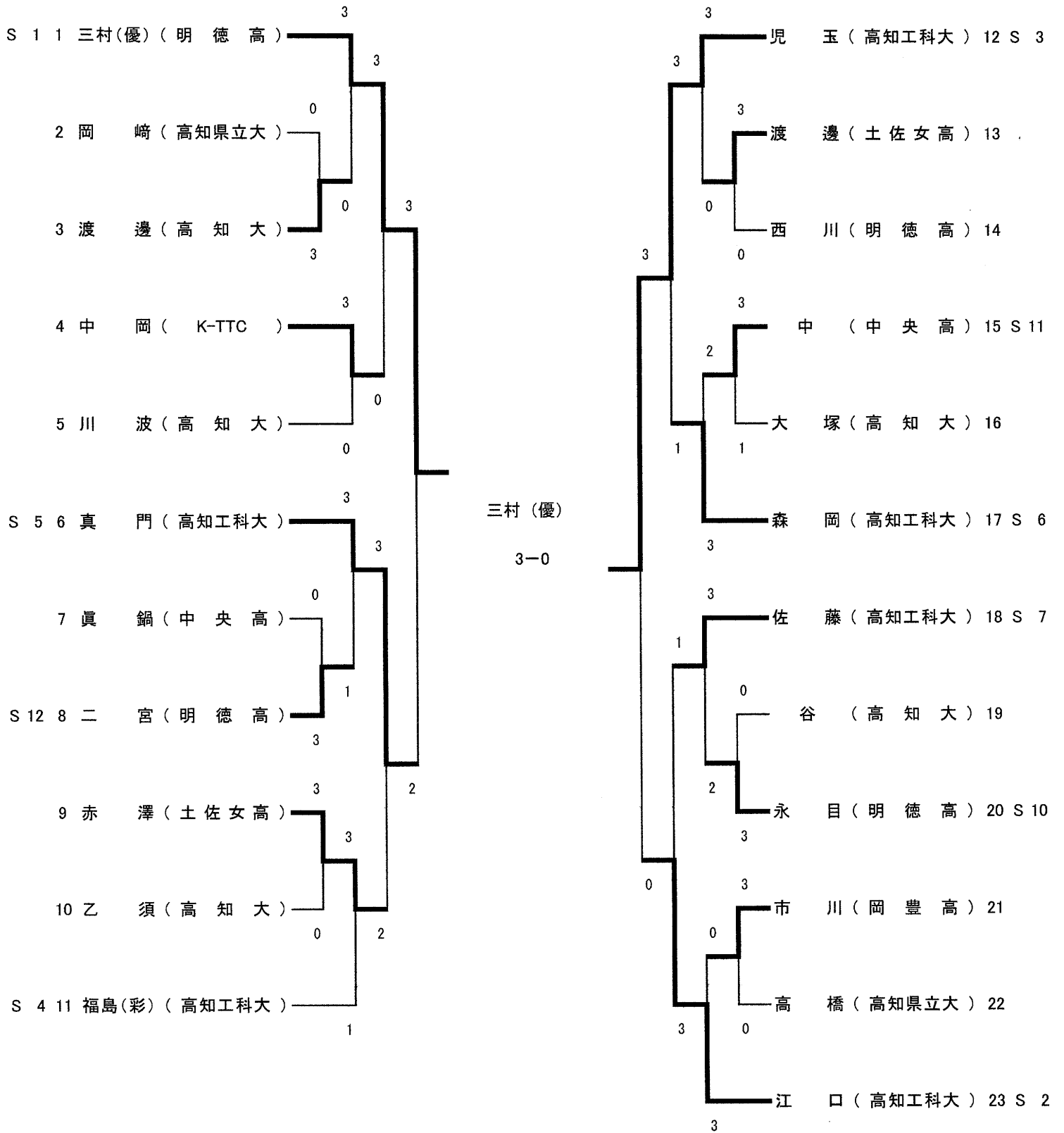


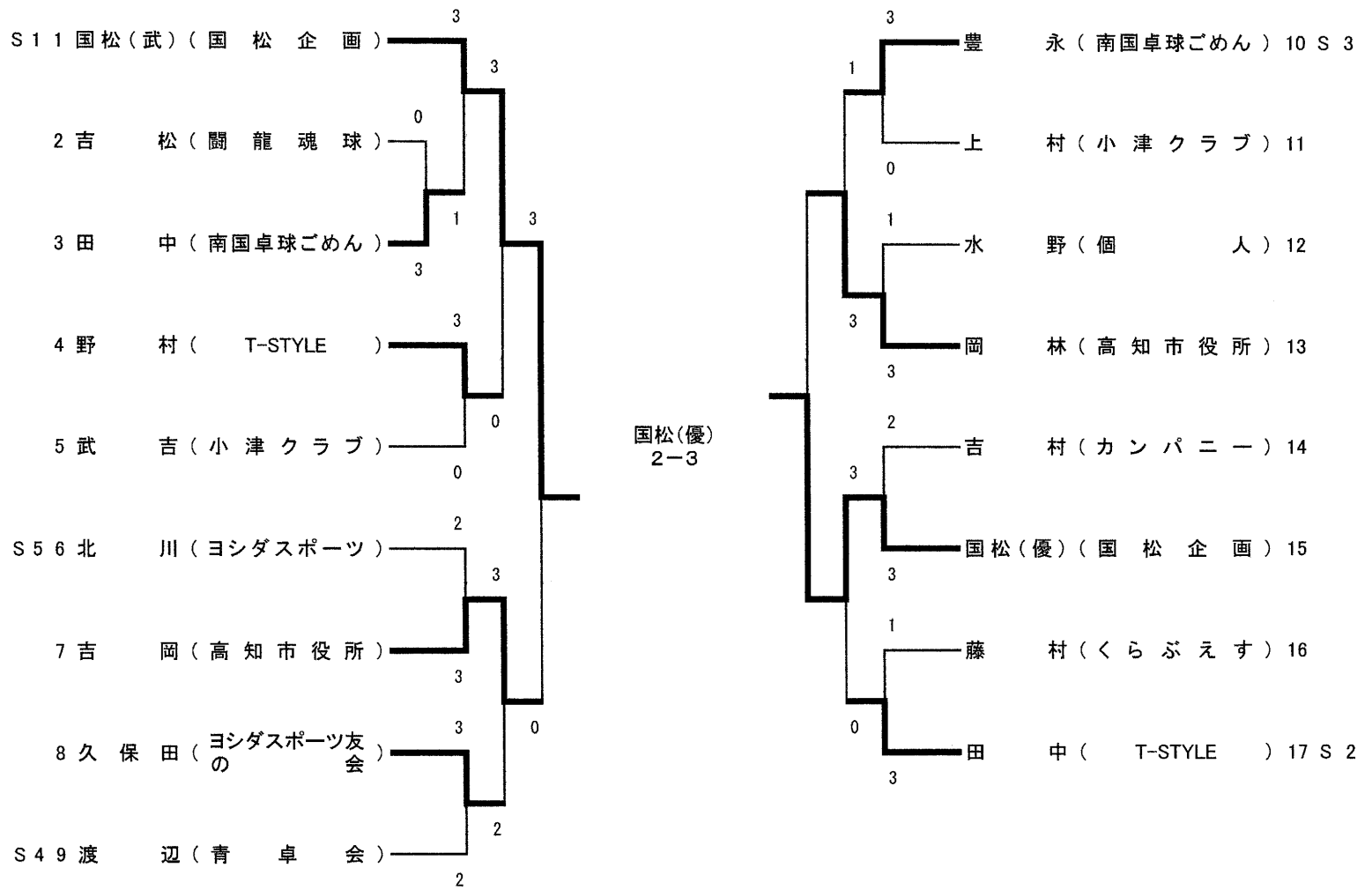
男子シングルス



女子シングルス



男子30



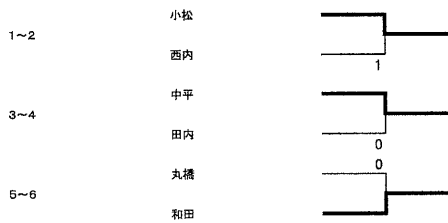
男子(40)

A		小松	中平	丸橋	勝敗	順位
1	小松(ヨシダスポーツ友の会)		3	3	2-0	1
2	中平(潮江)	1		3	1-1	2
3	丸橋(K-TTC)	0	0		0-2	3

B		田内	和田	西内	勝敗	順位
1	田内(K-TTC)		1	3	1-1	2
2	和田(土佐町A-TEAM)	3		0	1-1	3
3	西内(くらぶえす)	2	3		1-1	1

推薦:西内(吾北体育会Z)

順位決定戦



男子(50)

A		宮本	片岡	西尾	勝敗	順位
1	宮本(関西愛卓会)		3	3	2-0	1
2	片岡(K-TTC)	0		1	0-2	3
3	西尾(須崎クラブ)	0	3		1-1	2

B		村岡	近井	山本	勝敗	順位
1	村岡(関西愛卓会)		2	3	1-1	1
2	近井(津野町体育会)	3		2	1-1	2
3	山本(須崎クラブ)	0	3		1-1	3

C		松尾	長山	岡本	藤田	勝敗	順位
1	松尾(津野町体育会)		3	3	3	3-0	1
2	長山(須崎クラブ)	0		3	0	1-2	3
3	岡本(四国銀行)	0	0		1	0-3	4
4	藤田(伊野町体育会)	1	3	3		2-1	2

推薦: 吉田(ヨシダスポーツ)

順位決定戦

1位グループ		宮本	村岡	松尾	勝敗	順位
1	宮本(関西愛卓会)		3	3	2-0	1
2	村岡(関西愛卓会)	0		3	1-1	2
3	松尾(津野町体育会)	0	0		0-2	3

2位グループ		西尾	近井	藤田	勝敗	順位
1	西尾(須崎クラブ)		2	0	0-2	3
2	近井(津野町体育会)	3		3	2-0	1
3	藤田(伊野町体育会)	3	2		1-1	2

3位グループ		片岡	山本	長山	勝敗	順位
1	片岡(K-TTC)		0	0	0-2	3
2	山本(須崎クラブ)	3		2	1-1	2
3	長山(須崎クラブ)	3	3		2-0	1

男子(60L)

	依光	松浦	田中	楠瀬	松木	勝敗	順位
1 依光(小高坂クラブ)		1	1	3		1-2	3
2 松浦(須崎クラブ)	3		3	3		3-0	1
3 田中(TTC波多)	3	2		3		2-1	2
4 楠瀬(ヨシダスポーツ友の会)	0	0	0			0-3	4
5 松木(南四国スズキ)							棄権

推薦: 弘光(四国銀行)

男子(60H)

	中根	高橋	久寿	安井	下村	勝敗	順位
1 中根(ヨシダスポーツ友の会)							棄権
2 高橋(いの町体育会)			3	3	0	2-1	2
3 久寿(須崎クラブ)		0		3	3	2-1	1
4 安井(K-TTC)		0	0		0	0-3	4
5 下村(ヨシダスポーツ友の会)		3	0	3		2-1	3

男子(70L)

推薦: 小松(TTC波多)

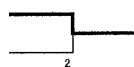
男子(70H)

推薦: 青木(四国銀行)

男子(80)

1 柳瀬(個人)

2 梅原(青空クラブ)



推薦: 和田(小高坂クラブ)

教職員

A		澤崎	小野	前田	廣田	東	勝敗	順位
1	澤崎(土佐中・高等学校職員)							棄権
2	小野(三里中教員)							棄権
3	前田(野根中学校教員)				3	3	2-0	1
4	廣田(岡豊高校教員)			0		1	0-2	3
5	東(吾北小教員)			1	3		1-1	2

推薦:中野(安芸中教員)、市川(吾北分校教員)

女子(30)

女子(40)

佐藤(四国銀行)

女子(50)

	楠瀬	橋本	熊沢	松田	槇尾	勝敗	順位
1 楠瀬(ヨシダスポーツ友の会)			0	2		0-2	3
2 橋本(K-TTC)							棄権
3 熊沢(イスカンダル)	3			3		2-0	1
4 松田(ヨシダスポーツ友の会)	3		1			1-1	2
5 槇尾(クレッシェンド)							棄権

推薦:明神(国松企画)

女子(60L)

濱川(国松企画)

女子(60H)

田村(国松クラブ クローバー)

推薦:横山(ピンポン館)

女子(70L)

女子(70H)

推薦:植田(黒潮クラブ)

女子(80)

梅原(青空クラブ)



大平(K-TTC)

女子(教職員)

金清(神谷中)

推薦:中野(浦ノ内中)