

学校対抗（男子）

【予選リーグ】（第1日目）

1・2コート

W組

(1) 明德義塾（高知）
(2) 鳴門第一（徳島）
(3) 香東（香川）

3・4コート

X組

(1) 城西（徳島）
(2) 附属坂出（香川）
(3) 中島（愛媛）

5・6コート

Y組

(1) 丸亀南（香川）
(2) 小野（愛媛）
(3) 一宮（高知）

7・8コート

Z組

(1) 今治日吉（愛媛）
(2) 旭（高知）
(3) 城東（徳島）

<試合順序>

- 第1 鳴門第一—香東
第2 明德義塾—第1の敗者
第3 明德義塾—第1の勝者

- 附属坂出—中島
城西—第1の敗者
城西—第1の勝者

- 小野—一宮
丸亀南—第1の敗者
丸亀南—第1の勝者

- 旭—城東
今治日吉—第1の敗者
今治日吉—第1の勝者

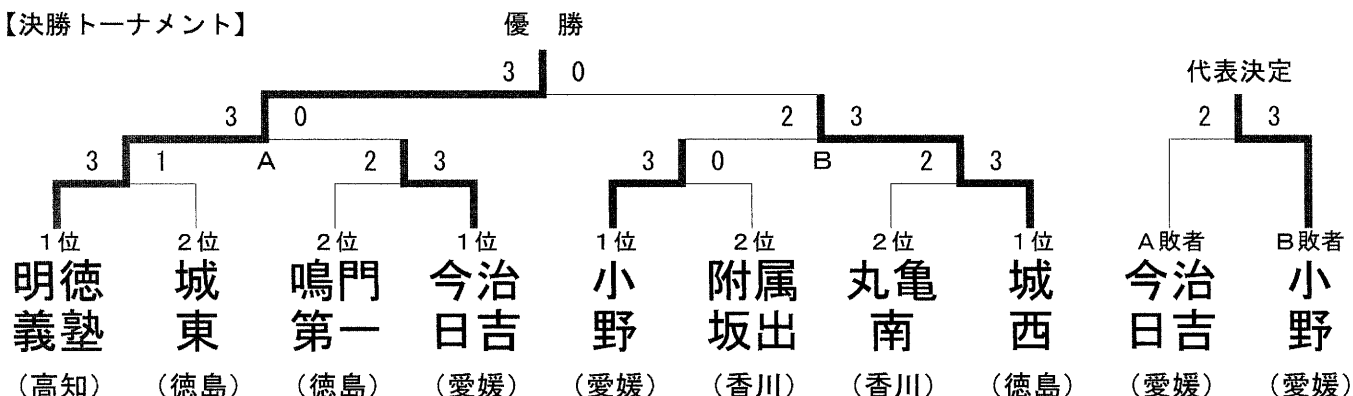
W組	(1) 明德義塾（高知）	(2) 鳴門第一（徳島）	(3) 香東（香川）	勝 敗	順 位
(1) 明德義塾（高知）	-	5 - 0	5 - 0	2 - 0	1
(2) 鳴門第一（徳島）	0 - 5	-	3 - 2	1 - 1	2
(3) 香東（香川）	0 - 5	2 - 3	-	0 - 2	3

X組	(1) 城西（徳島）	(2) 附属坂出（香川）	(3) 中島（愛媛）	勝 敗	順 位
(1) 城西（徳島）	-	5 - 0	5 - 0	2 - 0	1
(2) 附属坂出（香川）	0 - 5	-	4 - 1	1 - 1	2
(3) 中島（愛媛）	0 - 5	1 - 4	-	0 - 2	3

Y組	(1) 丸亀南（香川）	(2) 小野（愛媛）	(3) 一宮（高知）	勝 敗	順 位
(1) 丸亀南（香川）	-	2 - 3	3 - 2	1 - 1	2
(2) 小野（愛媛）	3 - 2	-	5 - 0	2 - 0	1
(3) 一宮（高知）	2 - 3	0 - 5	-	0 - 2	3

Z組	(1) 今治日吉（愛媛）	(2) 旭（高知）	(3) 城東（徳島）	勝 敗	順 位
(1) 今治日吉（愛媛）	-	5 - 0	4 - 1	2 - 0	1
(2) 旭（高知）	0 - 5	-	1 - 4	0 - 2	3
(3) 城東（徳島）	1 - 4	4 - 1	-	1 - 1	2

【決勝トーナメント】



学校対抗（女子）

【予選リーグ】（第1日目）

9・10コート

W組

(1) 鳴門第一（徳島）
(2) 角野（愛媛）
(3) 西部（高知）

11・12コート

X組

(1) 城西（愛媛）
(2) 土佐女子（高知）
(3) 豊中（香川）

13・14コート

Y組

(1) 明德義塾（高知）
(2) 丸亀南（香川）
(3) 北島（徳島）

15・16コート

Z組

(1) 勝賀（香川）
(2) 富田（徳島）
(3) 今治日吉（愛媛）

<試合順序>

- 第1 角野 - 西部 土佐女子 - 豊中 丸亀南 - 北島 富田 - 今治日吉
 第2 鳴門第一 - 第1の敗者 城西 - 第1の敗者 明德義塾 - 第1の敗者 勝賀 - 第1の敗者
 第3 鳴門第一 - 第1の勝者 城西 - 第1の勝者 明德義塾 - 第1の勝者 勝賀 - 第1の勝者

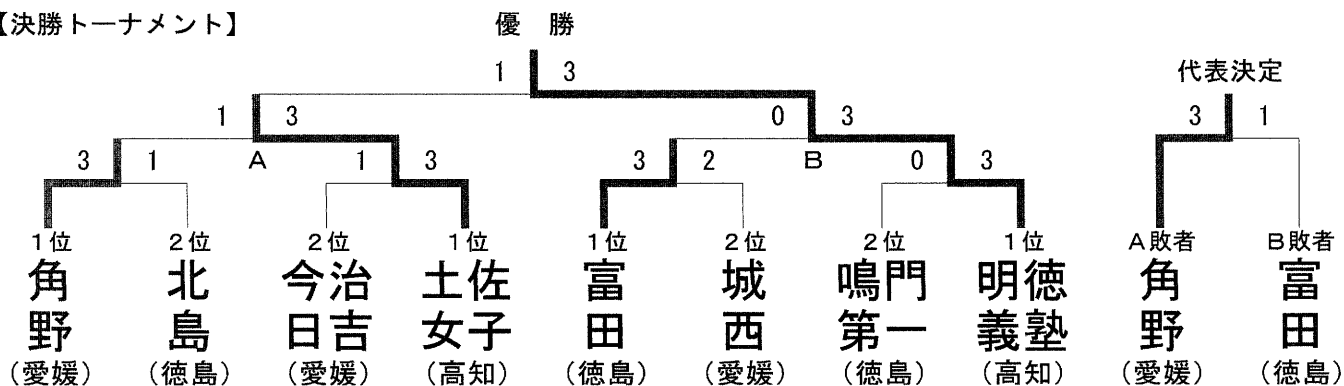
W組	(1) 鳴門第一（徳島）	(2) 角野（愛媛）	(3) 西部（高知）	勝敗	順位
(1) 鳴門第一（徳島）	-	1 - 4	4 - 1	1 - 1	2
(2) 角野（愛媛）	4 - 1	-	4 - 1	2 - 0	1
(3) 西部（高知）	1 - 4	1 - 4	-	0 - 2	3

X組	(1) 城西（愛媛）	(2) 土佐女子（高知）	(3) 豊中（香川）	勝敗	順位
(1) 城西（愛媛）	-	2 - 3	4 - 1	1 - 1	2
(2) 土佐女子（高知）	3 - 2	-	5 - 0	2 - 0	1
(3) 豊中（香川）	1 - 4	0 - 5	-	0 - 2	3

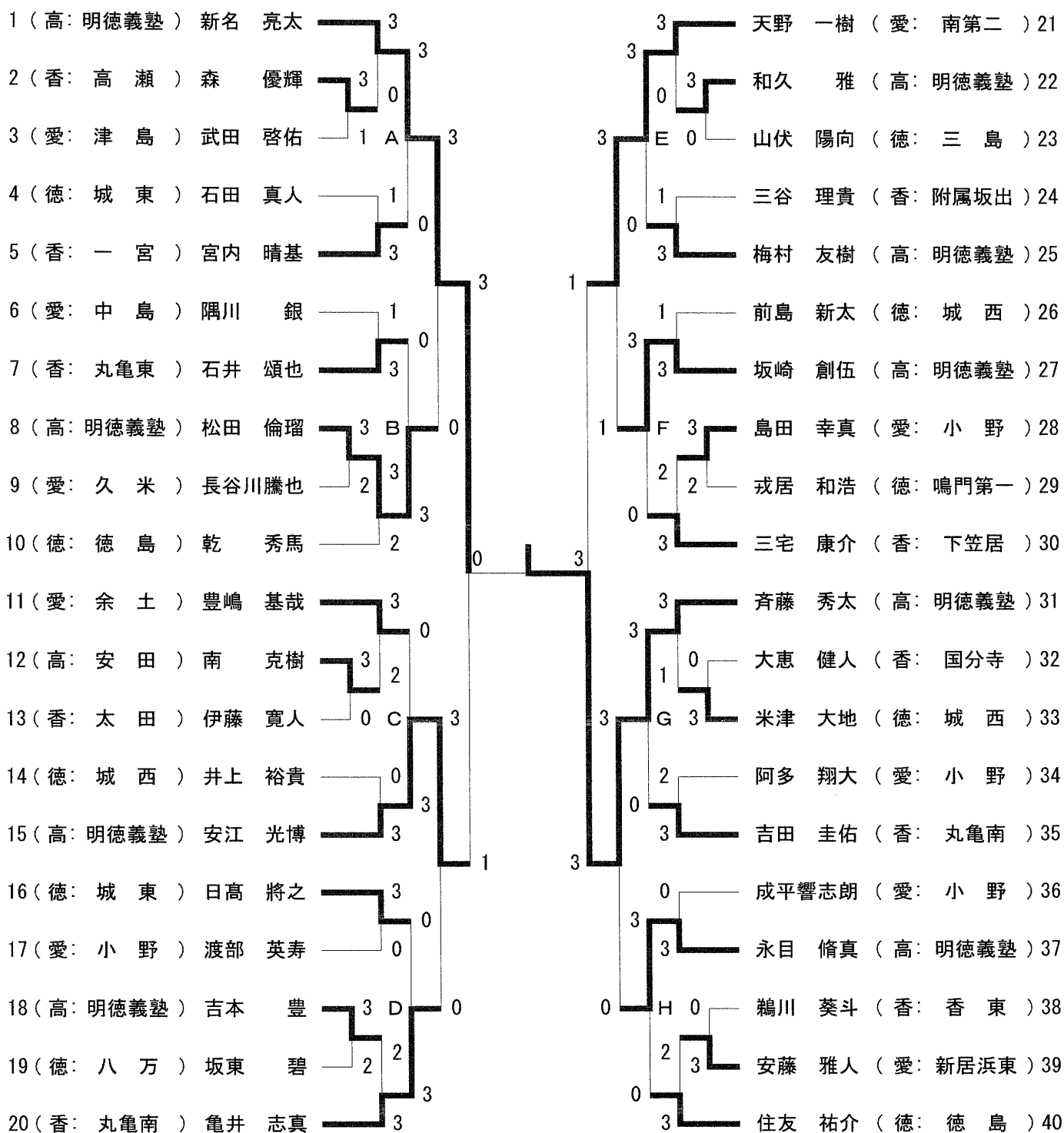
Y組	(1) 明德義塾（高知）	(2) 丸亀南（香川）	(3) 北島（徳島）	勝敗	順位
(1) 明德義塾（高知）	-	5 - 0	5 - 0	2 - 0	1
(2) 丸亀南（香川）	0 - 5	-	2 - 3	0 - 2	3
(3) 北島（徳島）	0 - 5	3 - 2	-	1 - 1	2

Z組	(1) 勝賀（香川）	(2) 富田（徳島）	(3) 今治日吉（愛媛）	勝敗	順位
(1) 勝賀（香川）	-	1 - 4	0 - 5	0 - 2	3
(2) 富田（徳島）	4 - 1	-	3 - 2	2 - 0	1
(3) 今治日吉（愛媛）	5 - 0	2 - 3	-	1 - 1	2

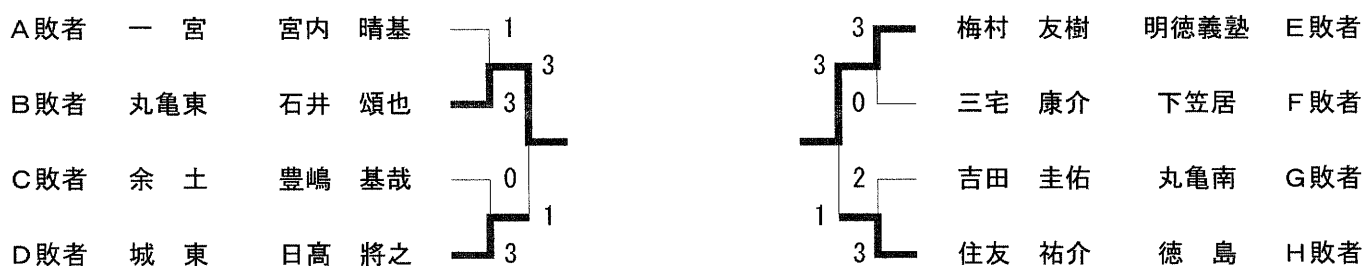
【決勝トーナメント】



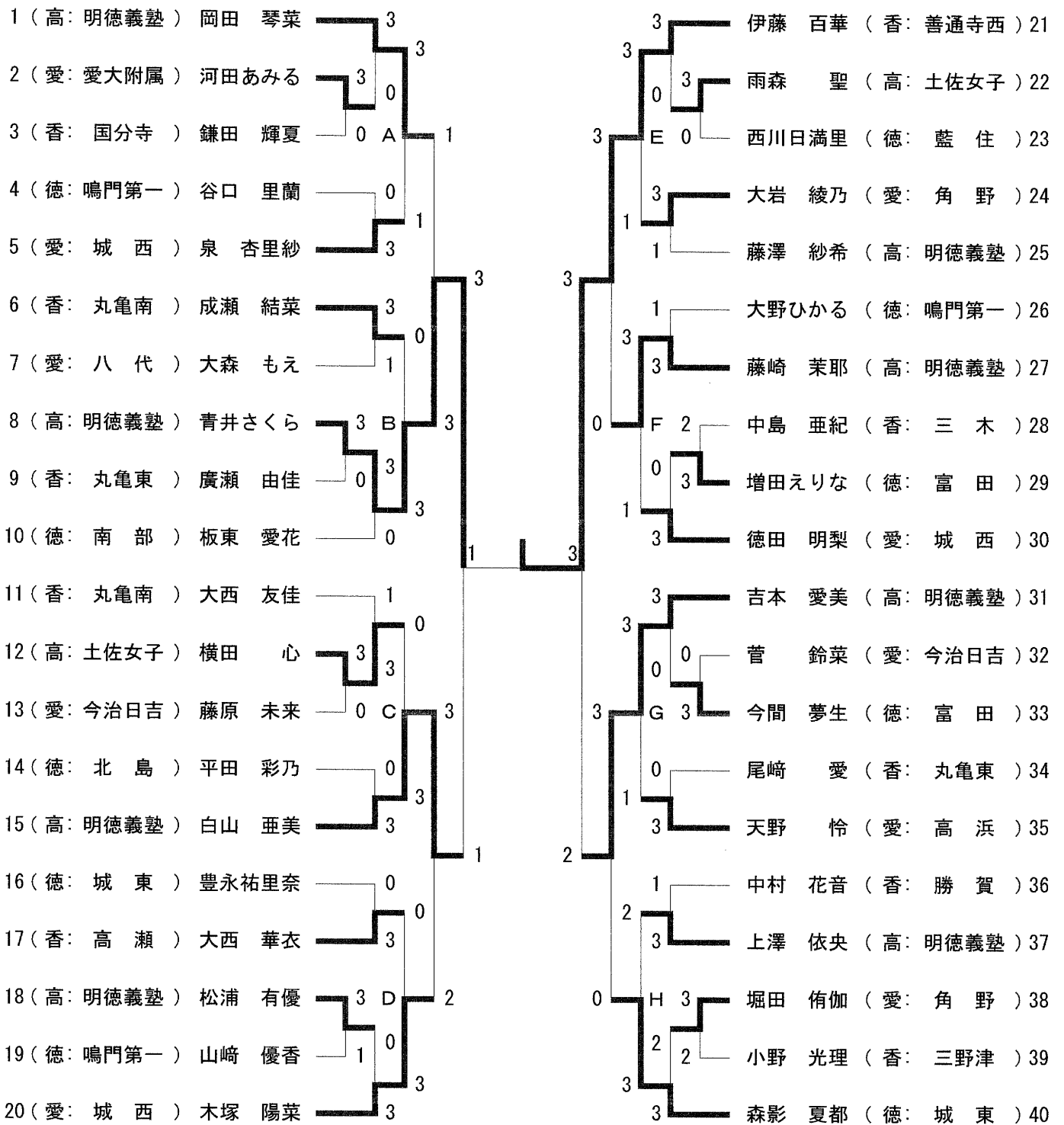
個人戦 (男子)



代表決定戦



個人戦 (女子)



代表決定戦

