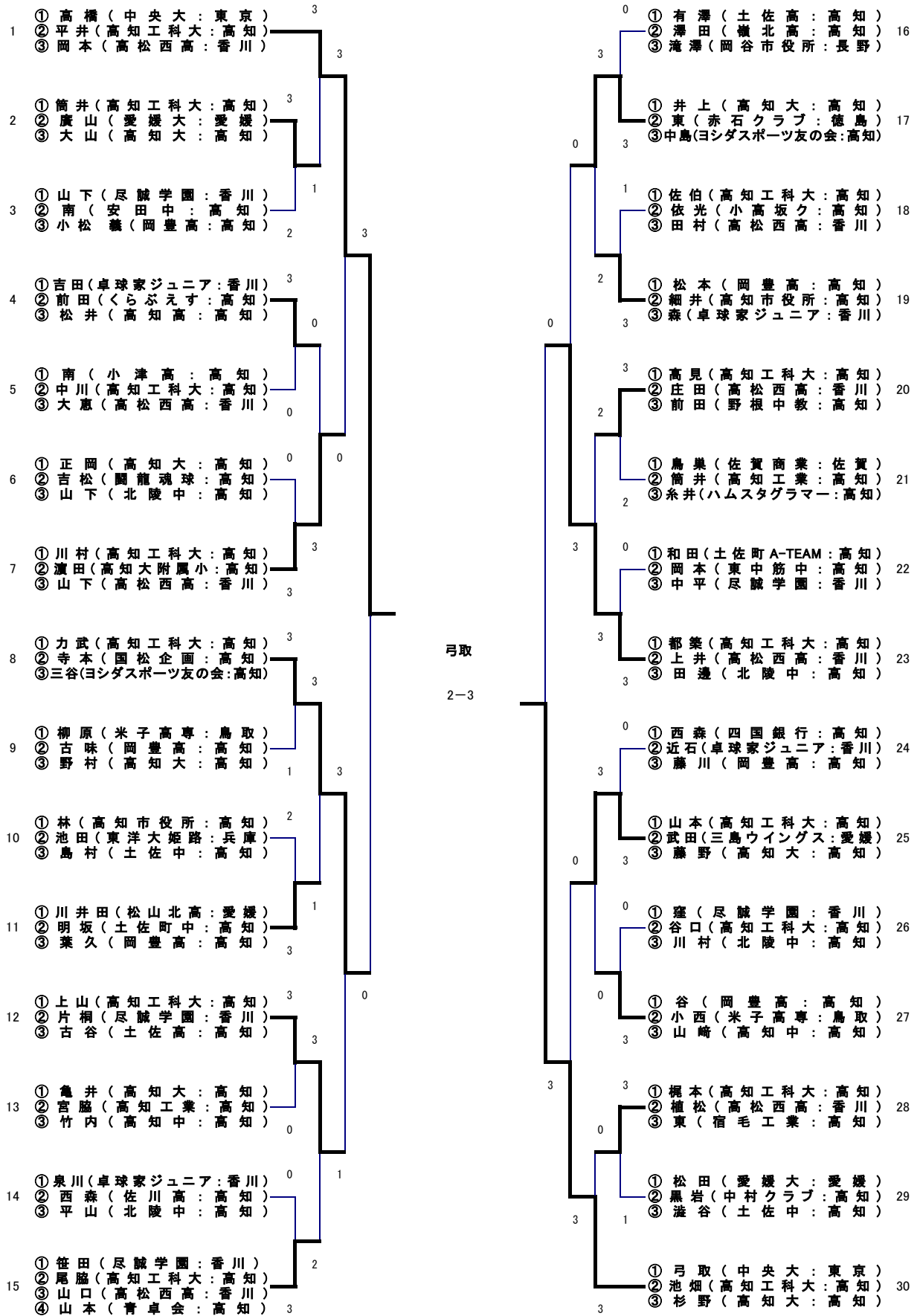
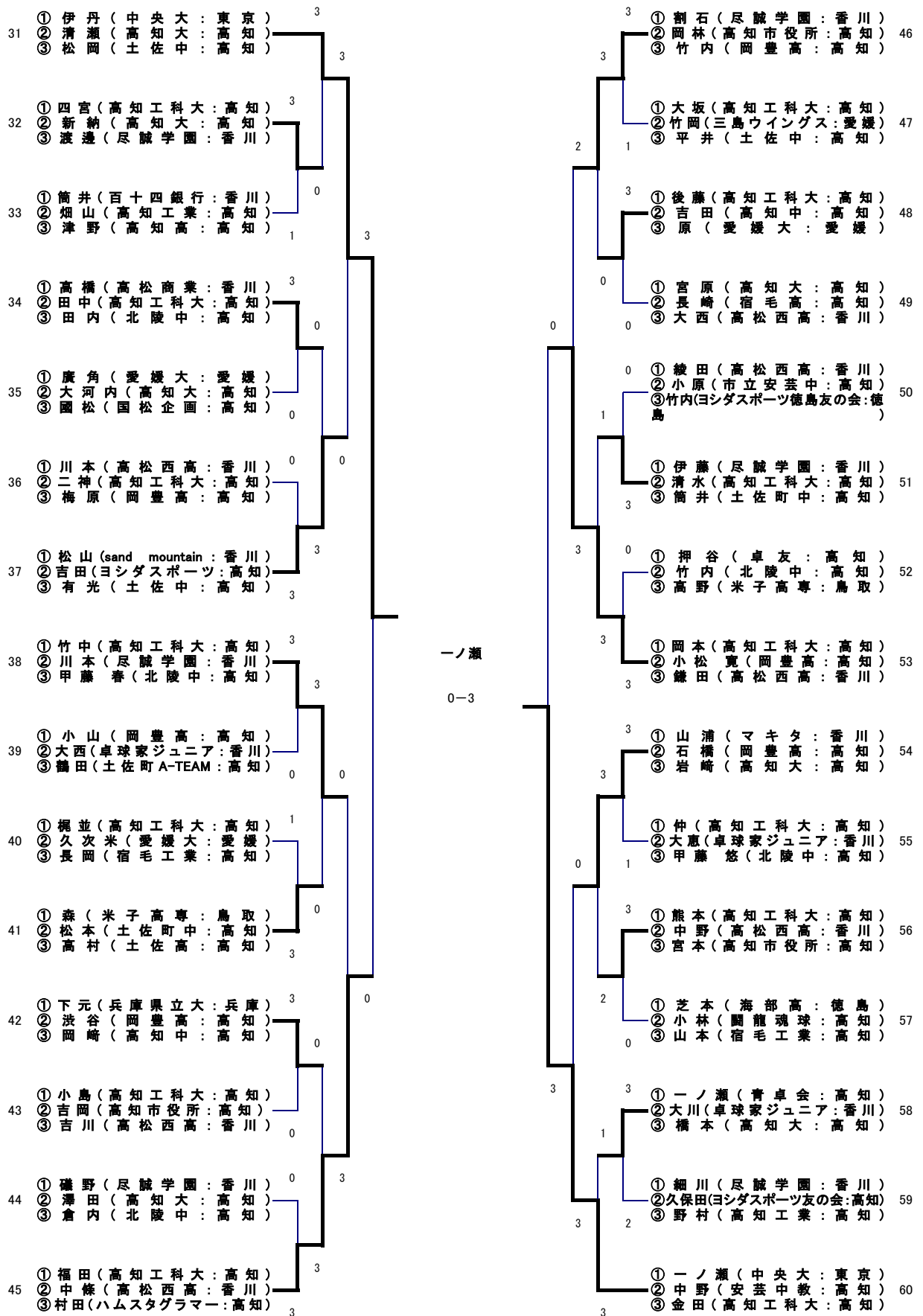


男子シングルス(No 1)

①:トーナメント戦出場



男子シングルス(No 2)



決勝

弓取(中央大:東京) 3—2 一ノ瀬(中央大:東京)

男子シングルス予選リーグ

第 1グループ

	高橋	平井	岡本	得点	順位
1 高橋(中央大:東京)		3	3	4	1
2 平井(高知工科大:高知)	0		3	3	2
3 岡本(高松西高:香川)	0	0		2	3

第 2グループ

	廣山	大山	筒井	得点	順位
4 廣山(愛媛大:愛媛)		3	1	3	2
5 大山(高知大:高知)	2		0	2	3
6 筒井(高知工科大:高知)	3	3		4	1

第 3グループ

	山下	小松 義	南	得点	順位
7 山下(尽誠学園:香川)		3	3	4	1
8 小松 義(岡豊高:高知)	0		0	2	3
9 南(安田中:高知)	0	3		3	2

第 4グループ

	吉田	前田	松井	得点	順位
10 吉田(卓球家ジュニア:香川)		3	3	4	1
11 前田(くらぶえず:高知)	1		3	3	2
12 松井(高知高:高知)	0	1		2	3

第 5グループ

	大恵	南	中川	得点	順位
13 大恵(高松西高:香川)		0	0	2	3
14 南(小津高:高知)	3		3	4	1
15 中川(高知工科大:高知)	3	0		3	2

第 6グループ

	吉松	山下	正岡	得点	順位
16 吉松(闘龍魂球:高知)			2	1	2
17 山下(北陵中:高知)				0	3
18 正岡(高知大:高知)	3			2	1

第 7グループ

	川村	山下	濱田	得点	順位
19 川村(高知工科大:高知)		3	3	4	1
20 山下(高松西高:香川)	0		0	2	3
21 濱田(高知大附属小:高知)	0	3		3	2

第 8グループ

	力武	寺本	三谷	得点	順位
22 力武(高知工科大:高知)		3	3	4	1
23 寺本(国松企画:高知)	1		3	3	2
24 三谷(ヨシダスポーツ友の会:高知)	3	0		2	3

第 9グループ

	古味	野村	柳原	得点	順位
25 古味(岡豊高:高知)		3	1	3	2
26 野村(高知大:高知)	2		0	2	3
27 柳原(米子高専:鳥取)	3	3		4	1

第 10グループ

	池田	林	島村	得点	順位
28 池田(東洋大姫路:兵庫)		1	3	3	2
29 林(高知市役所:高知)	3		3	4	1
30 島村(土佐中:高知)	0	0		2	3

第 11グループ

	川井田	明坂	葉久	得点	順位
31 川井田(松山北高:愛媛)		3	3	4	1
32 明坂(土佐町中:高知)	0		3	3	2
33 葉久(岡豊高:高知)	0	1		2	3

第 12グループ

	上山	古谷	片桐	得点	順位
34 上山(高知工科大:高知)		3	3	4	1
35 古谷(土佐高:高知)	0		0	2	3
36 片桐(尽誠学園:香川)	1	3		3	2

第 13グループ

	宮脇	竹内	亀井	得点	順位
37 宮脇(高知工業:高知)		3	2	3	2
38 竹内(高知中:高知)	1		0	2	3
39 亀井(高知大:高知)	3	3		4	1

第 14グループ

	平山	泉川	西森	得点	順位
40 平山(北陵中:高知)		0	1	2	3
41 泉川(卓球家ジュニア:香川)	3		3	4	1
42 西森(佐川高:高知)	3	0		3	2

第 15グループ

	笹田	尾脇	山口	山本	得点	順位
43 笹田(尽誠学園:香川)		3	3	3	6	1
44 尾脇(高知工科大:高知)	2		3	3	5	2
45 山口(高松西高:香川)	0	1		3	4	3
46 山本(青卓会:高知)	0	0	1		3	4

第 16グループ

	滝澤	有澤	澤田	得点	順位
47 滝澤(岡谷市役所:長野)				0	3
48 有澤(土佐高:高知)			3	2	1
49 澤田(嶺北高:高知)		2		1	2

第 17グループ

	井上	中島	東	得点	順位
50 井上(高知大:高知)		2	3	3	1
51 中島(ヨシダスポーツ友の会:高知)	3		1	3	3
52 東(赤石クラブ:徳島)	1	3		3	2

5/4

4/5

4/4

第 18グループ

	佐伯	依光	田村	得点	順位
53 佐伯(高知工科大:高知)		3	3	4	1
54 依光(小高坂ク:高知)	0		3	3	2
55 田村(高松西高:香川)	0	0		2	3

第 19グループ

	松本	森	細井	得点	順位
56 松本(岡豊高:高知)		3	3	4	1
57 森(卓球家ジュニア:香川)	0		1	2	3
58 細井(高知市役所:高知)	1	3		3	2

第 20グループ

	前田	庄田	高見	得点	順位
59 前田(野根中教:高知)		2	0	2	3
60 庄田(高松西高:香川)	3		1	3	2
61 高見(高知工科大:高知)	3	3		4	1

第 21グループ

	糸井	筒井	鳥巢	得点	順位
62 糸井(ハムスタグラマー:高知)				0	3
63 筒井(高知工業:高知)			0	1	2
64 鳥巢(佐賀商業:佐賀)		3		2	1

第 22グループ

	岡本	中平	和田	得点	順位
65 岡本(東中筋中:高知)			1	1	2
66 中平(尽誠学園:香川)				0	3
67 和田(土佐町A-TEAM:高知)	3			2	1

第 23グループ

	都築	上井	田邊	得点	順位
68 都築(高知工科大:高知)		3	3	4	1
69 上井(高松西高:香川)	0		3	3	2
70 田邊(北陵中:高知)	0	0		2	3

第 24グループ

	西森	藤川	近石	得点	順位
71 西森(四国銀行:高知)		3	3	4	1
72 藤川(岡豊高:高知)	0		2	2	3
73 近石(卓球家ジュニア:香川)	0	3		3	2

第 25グループ

	藤野	山本	武田	得点	順位
74 藤野(高知大:高知)		0	0	2	3
75 山本(高知工科大:高知)	3		3	4	1
76 武田(三島ウイングス:愛媛)	3	1		3	2

第 26グループ

	川村	谷口	窪	得点	順位
77 川村(北陵中:高知)		0	0	2	3
78 谷口(高知工科大:高知)	3		0	3	2
79 窪(尽誠学園:香川)	3	0		4	1

第 27グループ

	小西	山崎	谷	得点	順位
80 小西(米子高専:鳥取)		3	0	3	2
81 山崎(高知中:高知)	0		0	2	3
82 谷(岡豊高:高知)	3	3		4	1

第 28グループ

	梶本	東	植松	得点	順位
83 梶本(高知工科大:高知)		3	3	4	1
84 東(宿毛工業:高知)	0		1	2	3
85 植松(高松西高:香川)	0	3		3	2

第 29グループ

	澁谷	黒岩	松田	得点	順位
86 澁谷(土佐中:高知)		1	0	2	3
87 黒岩(中村クラブ:高知)	3		1	3	2
88 松田(愛媛大:愛媛)	3	3		4	1

第 30グループ

	弓取	池畑	杉野	得点	順位
89 弓取(中央大:東京)		3	3	4	1
90 池畑(高知工科大:高知)	2		3	3	2
91 杉野(高知大:高知)	0	0		2	3

第 31グループ

	伊丹	清瀬	松岡	得点	順位
92 伊丹(中央大:東京)		3	3	4	1
93 清瀬(高知大:高知)	0		3	3	2
94 松岡(土佐中:高知)	0	1		2	3

第 32グループ

	新納	四宮	渡邊	得点	順位
95 新納(高知大:高知)		1	3	3	2
96 四宮(高知工科大:高知)	3		3	4	1
97 渡邊(尽誠学園:香川)	2	0		2	3

第 33グループ

	畑山	筒井	津野	得点	順位
98 畑山(高知工業:高知)		1	3	3	2
99 筒井(百十四銀行:香川)	3		3	4	1
100 津野(高知高:高知)	0	0		2	3

第 34グループ

	田内	高橋	田中	得点	順位
101 田内(北陵中:高知)		0	0	2	3
102 高橋(高松商業:香川)	3		3	4	1
103 田中(高知工科大:高知)	3	2		3	2

第 35グループ

	廣角	國松	大河内	得点	順位
104 廣角(愛媛大:愛媛)			3	2	1
105 國松(国松企画:高知)				0	3
106 大河内(高知大:高知)	0			1	2

第 36グループ

	二神	梅原	川本	得点	順位
107 二神(高知工科大:高知)		3	1	3	2
108 梅原(岡豊高:高知)	1		3	3	3
109 川本(高松西高:香川)	3	1		3	1

第 37グループ

	吉田	有光	松山	得点	順位
110 吉田(ヨシダスポーツ:高知)		3	2	3	2
111 有光(土佐中:高知)	0		0	2	3
112 松山(sand mountain:香川)	3	3		4	1

第 38グループ

	竹中	甲藤 春	川本	得点	順位
113 竹中(高知工科大:高知)		3	3	4	1
114 甲藤 春(北陵中:高知)	0		0	2	3
115 川本(尽誠学園:香川)	0	3		3	2

第 39グループ

	大西	小山	鶴田	得点	順位
116 大西(卓球家ジュニア:香川)		2	3	3	2
117 小山(岡豊高:高知)	3		3	4	1
118 鶴田(土佐町A-TEAM:高知)	2	2		2	3

第 40グループ

	久次米	長岡	梶並	得点	順位
119 久次米(愛媛大:愛媛)		3	0	3	2
120 長岡(宿毛工業:高知)	0		1	2	3
121 梶並(高知工科大:高知)	3	3		4	1

第 41グループ

	松本	森	高村	得点	順位
122 松本(土佐町中:高知)		0	3	3	2
123 森(米子高専:鳥取)	3		3	4	1
124 高村(土佐高:高知)	0	0		2	3

第 42グループ

	岡崎	下元	渋谷	得点	順位
125 岡崎(高知中:高知)				0	3
126 下元(兵庫県立大:兵庫)			3	2	1
127 渋谷(岡豊高:高知)		0		1	2

第 43グループ

	吉岡	小島	吉川	得点	順位
128 吉岡(高知市役所:高知)		1	3	3	2
129 小島(高知工科大:高知)	3		3	4	1
130 吉川(高松西高:香川)	0	0		2	3

第 44グループ

	倉内	澤田	磯野	得点	順位
131 倉内(北陵中:高知)		0	0	2	3
132 澤田(高知大:高知)	3		0	3	2
133 磯野(尽誠学園:香川)	3	3		4	1

第 45グループ

	福田	中條	村田	得点	順位
134 福田(高知工科大:高知)		3		2	1
135 中條(高松西高:香川)	0			1	2
136 村田(ハムスタグラマー:高知)				0	3

第 46グループ

	割石	竹内	岡林	得点	順位
137 割石(尽誠学園:香川)		3	3	4	1
138 竹内(岡豊高:高知)	1		1	2	3
139 岡林(高知市役所:高知)	0	3		3	2

第 47グループ

	平井	大坂	竹岡	得点	順位
140 平井(土佐中:高知)		0	0	2	3
141 大坂(高知工科大:高知)	3		3	4	1
142 竹岡(三島ウイングス:愛媛)	3	2		3	2

第 48グループ

	後藤	吉田	原	得点	順位
143 後藤(高知工科大:高知)		3	3	4	1
144 吉田(高知中:高知)	0		3	3	2
145 原(愛媛大:愛媛)	0	0		2	3

第 49グループ

	宮原	大西	長崎	得点	順位
146 宮原(高知大:高知)		3	3	4	1
147 大西(高松西高:香川)	1		1	2	3
148 長崎(宿毛高:高知)	1	3		3	2

第 50グループ

	綾田	小原	竹内	得点	順位
149 綾田(高松西高:香川)		3	3	4	1
150 小原(市立安芸中:高知)	0		3	3	2
151 竹内(ヨシダスポーツ徳島友の会:徳島)	0	1		2	3

第 51グループ

	清水	筒井	伊藤	得点	順位
152 清水(高知工科大:高知)		3	1	3	2
153 筒井(土佐町中:高知)	1		0	2	3
154 伊藤(尽誠学園:香川)	3	3		4	1

第 52グループ

	竹内	押谷	高野	得点	順位
155 竹内(北陵中:高知)		0		1	2
156 押谷(卓友:高知)	3			2	1
157 高野(米子高専:鳥取)				0	3

第 53グループ

	岡本	小松 寛	鎌田	得点	順位
158 岡本(高知工科大:高知)		3	3	4	1
159 小松 寛(岡豊高:高知)	0		3	3	2
160 鎌田(高松西高:香川)	0	2		2	3

第 54グループ

	山浦	石橋	岩崎	得点	順位
161 山浦(マキタ:香川)		3	3	4	1
162 石橋(岡豊高:高知)	0		3	3	2
163 岩崎(高知大:高知)	0	0		2	3

第 55グループ

	仲	大恵	甲藤 悠	得点	順位
164 仲(高知工科大:高知)		3	3	4	1
165 大恵(卓球家ジュニア:香川)	0		3	3	2
166 甲藤 悠(北陵中:高知)	0	0		2	3

第 56グループ

	宮本	中野	熊本	得点	順位
167 宮本(高知市役所:高知)				0	3
168 中野(高松西高:香川)			0	1	2
169 熊本(高知工科大:高知)		3		2	1

第 57グループ

	山本	芝本	小林	得点	順位
170 山本(宿毛工業:高知)		2	0	2	3
171 芝本(海部高:徳島)	3		3	4	1
172 小林(闘龍魂球:高知)	3	0		3	2

第 58グループ

	大川	一ノ瀬	橋本	得点	順位
173 大川(卓球家ジュニア:香川)		0	3	3	2
174 一ノ瀬(青卓会:高知)	3		3	4	1
175 橋本(高知大:高知)	2	0		2	3

第 59グループ

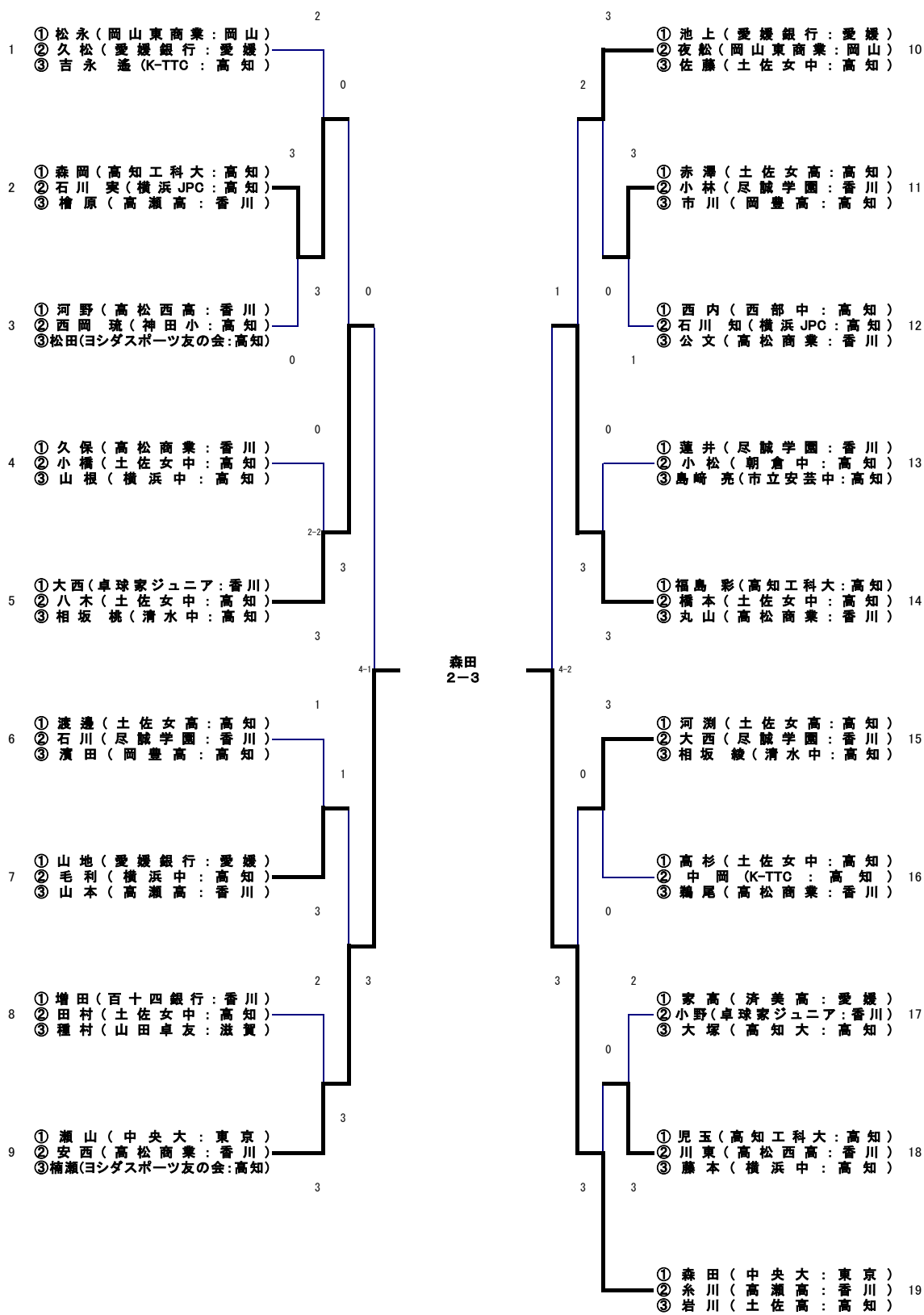
	野村	久保田	細川	得点	順位
176 野村(高知工業:高知)		0	0	2	3
177 久保田(ヨシダスポーツ友の会:高知)	3		0	3	2
178 細川(尽誠学園:香川)	3	3		4	1

第 60グループ

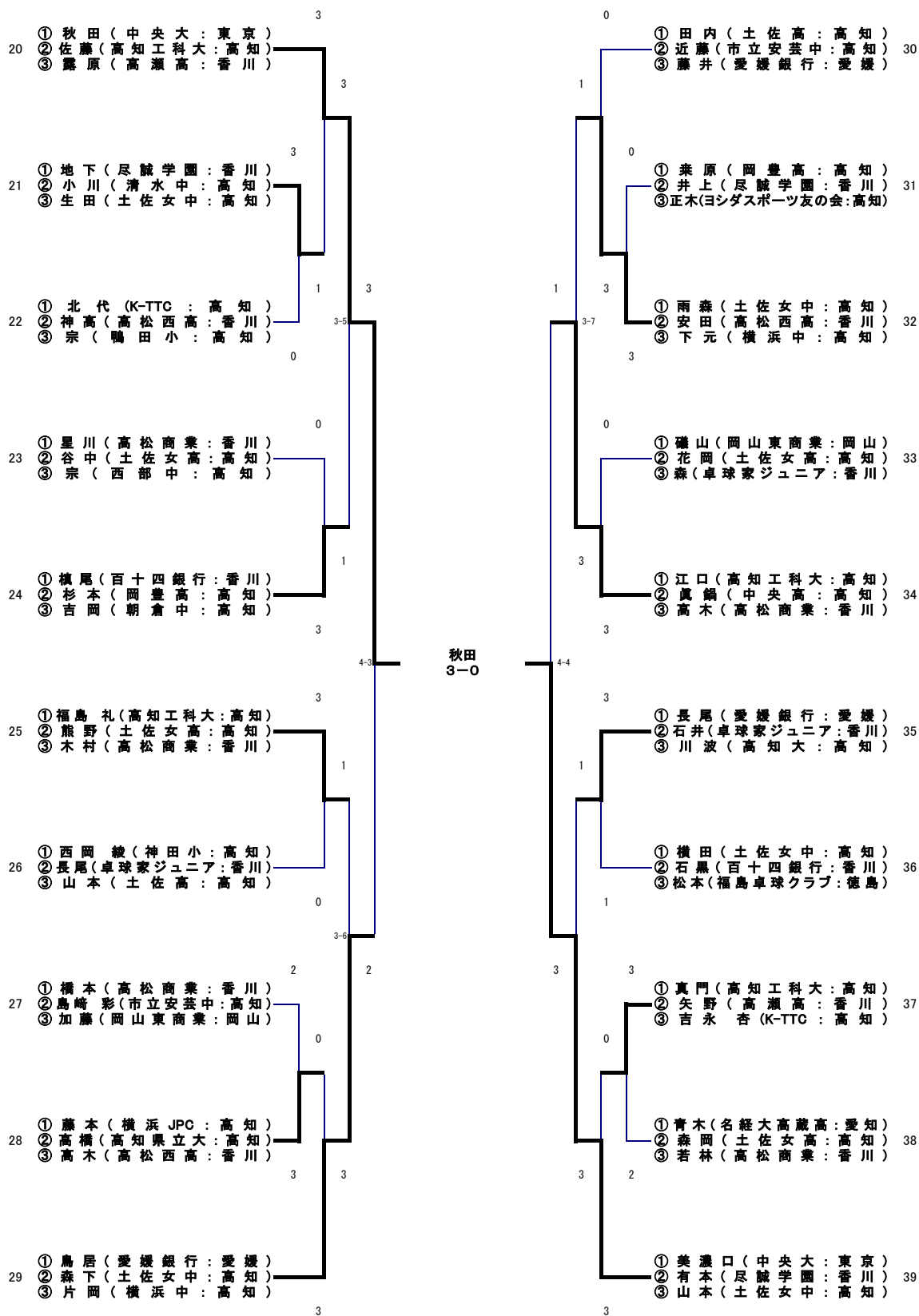
	一ノ瀬	中野	金田	得点	順位
179 一ノ瀬(中央大:東京)		3	3	4	1
180 中野(安芸中教:高知)	0		3	3	2
181 金田(高知工科大:高知)	1	1		2	3

女子シングルス(No 1)

①:トーナメント戦出場



女子シングルス(No 2)



森田(中央大)

3-1

秋田(中央大)

女子シングルス予選リーグ

第 1グループ

	久松	松永	吉永 遙	得点	順位
1 久松(愛媛銀行:愛媛)		1		1	2
2 松永(岡山東商業:岡山)	3			2	1
3 吉永 遙(K-TTC:高知)				0	3

第 2グループ

	檜原	森岡	石川 実	得点	順位
4 檜原(高瀬高:香川)		0	0	2	3
5 森岡(高知工科大:高知)	3		3	4	1
6 石川 実(横浜JPC:高知)	3	0		3	2

第 3グループ

	河野	松田	西岡 琉	得点	順位
7 河野(高松西高:香川)		3	3	4	1
8 松田(ヨシダスポーツ友の会)	0		0	2	3
9 西岡 琉(神田小:高知)	0	3		3	2

第 4グループ

	山根	久保	小橋	得点	順位
10 山根(横浜中:高知)		0	0	2	3
11 久保(高松商業:香川)	3		3	4	1
12 小橋(土佐女中:高知)	3	0		3	2

第 5グループ

	大西	八木	相坂 桃	得点	順位
13 大西(卓球家ジュニア:香川)		3	3	4	1
14 八木(土佐女中:高知)	0		3	3	2
15 相坂 桃(清水中:高知)	0	0		2	3

第 6グループ

	渡邊	濱田	石川	得点	順位
16 渡邊(土佐女高:高知)		3	3	4	1
17 濱田(岡豊高:高知)	0		0	2	3
18 石川(尽誠学園:香川)	0	3		3	2

第 7グループ

	山地	山本	毛利	得点	順位
19 山地(愛媛銀行:愛媛)			3	2	1
20 山本(高瀬高:香川)				0	3
21 毛利(横浜中:高知)	0			1	2

第 8グループ

	増田	田村	種村	得点	順位
22 増田(百十四銀行:香川)		3	3	4	1
23 田村(土佐女中:高知)	0		3	3	2
24 種村(山田卓友:滋賀)	0	0		2	3

第 9グループ

	瀬山	安西	楠瀬	得点	順位
25 瀬山(中央大:東京)		3	3	4	1
26 安西(高松商業:香川)	0		3	3	2
27 楠瀬(ヨシダスポーツ友の会)	0	0		2	3

第 10グループ

	池上	夜船	佐藤	得点	順位
28 池上(愛媛銀行:愛媛)		3	3	4	1
29 夜船(岡山東商業:岡山)	0		3	3	2
30 佐藤(土佐女中:高知)	0	2		2	3

第 11グループ

	赤澤	小林	市川	得点	順位
31 赤澤(土佐女高:高知)		3	3	4	1
32 小林(尽誠学園:香川)	1		3	3	2
33 市川(岡豊高:高知)	1	2		2	3

第 12グループ

	西内	石川 知	公文	得点	順位
34 西内(西部中:高知)		3	3	4	1
35 石川 知(横浜JPC:高知)	0		3	3	2
36 公文(高松商業:香川)	0	2		2	3

第 13グループ

	蓮井	島崎 亮	小松	得点	順位
37 蓮井(尽誠学園:香川)		1	3	3	1
38 島崎 亮(市立安芸中:高知)	3		0	3	3
39 小松(朝倉中:高知)	0	3		3	2

第 14グループ

	福島 彩	丸山	橋本	得点	順位
40 福島 彩(高知工科大:高知)			3	2	1
41 丸山(高松商業:香川)				0	3
42 橋本(土佐女中:高知)	0			1	2

第 15グループ

	河渕	大西	相坂 綾	得点	順位
43 河渕(土佐女高:高知)		3	3	4	1
44 大西(尽誠学園:香川)	0		3	3	2
45 相坂 綾(清水中:高知)	0	2		2	3

第 16グループ

	鶴尾	中岡	高杉	得点	順位
46 鶴尾(高松商業:香川)		2	0	3	3
47 中岡(K-TTC:高知)	3		0	2	2
48 高杉(土佐女中:高知)	3	3		4	1

第 17グループ

	大塚	小野	家高	得点	順位
49 大塚(高知大:高知)		0	0	2	3
50 小野(卓球家ジュニア:香川)	3		0	3	2
51 家高(済美高:愛媛)	3	3		4	1

第 18グループ

	藤本	児玉	川東	得点	順位
52 藤本(横浜中:高知)		0	0	2	3
53 児玉(高知工科大:高知)	3		3	4	1
54 川東(高松西高:香川)	3	0		3	2

第 19グループ

	森田	岩川	糸川	得点	順位
55 森田(中央大:東京)		3	3	4	1
56 岩川(土佐高:高知)	0		2	2	3
57 糸川(高瀬高:香川)	0	3		3	2

第 20グループ

	秋田	露原	佐藤	得点	順位
58 秋田(中央大:東京)		3	3	4	1
59 露原(高瀬高:香川)	0		0	2	3
60 佐藤(高知工科大:高知)	0	3		3	2

第 21グループ

	生田	地下	小川	得点	順位
61 生田(土佐女中:高知)		0	0	2	3
62 地下(尽誠学園:香川)	3		3	4	1
63 小川(清水中:高知)	3	0		3	2

第 22グループ

	宗	北代	神高	得点	順位
64 宗(鴨田小:高知)		1	1	2	3
65 北代(K-TTC:高知)	3		3	4	1
66 神高(高松西高:香川)	3	1		3	2

第 23グループ

	谷中	星川	宗	得点	順位
67 谷中(土佐女高:高知)		0	3	3	2
68 星川(高松商業:香川)	3		3	4	1
69 宗(西部中:高知)	1	1		2	3

第 24グループ

	槇尾	吉岡	杉本	得点	順位
70 槇尾(百十四銀行:香川)		3	3	4	1
71 吉岡(朝倉中:高知)	0		1	2	3
72 杉本(岡豊高:高知)	0	3		3	2

第 25グループ

	福島 礼	熊野	木村	得点	順位
73 福島 礼(高知工科大:高知)		3	3	4	1
74 熊野(土佐女高:高知)	0		3	3	2
75 木村(高松商業:香川)	0	1		2	3

第 26グループ

	山本	長尾	西岡 綾	得点	順位
76 山本(土佐高:高知)		0	0	2	3
77 長尾(卓球家ジュニア:香川)	3		0	3	2
78 西岡 綾(神田小:高知)	3	3		4	1

第 27グループ

	島崎 彩	加藤	橋本	得点	順位
79 島崎 彩(市立安芸中:高知)		3	1	3	2
80 加藤(岡山東商業:岡山)	2		1	2	3
81 橋本(高松商業:香川)	3	3		4	1

第 28グループ

	高橋	高木	藤本	得点	順位
82 高橋(高知県立大:高知)		3	0	3	2
83 高木(高松西高:香川)	0		0	2	3
84 藤本(横浜JPC:高知)	3	3		4	1

第 29グループ

	鳥居	片岡	森下	得点	順位
85 鳥居(愛媛銀行:愛媛)		3	3	4	1
86 片岡(横浜中:高知)	0		0	2	3
87 森下(土佐女中:高知)	0	3		3	2

第 30グループ

	藤井	近藤	田内	得点	順位
88 藤井(愛媛銀行:愛媛)				0	3
89 近藤(市立安芸中:高知)			0	1	2
90 田内(土佐高:高知)		3		2	1

第 31グループ

	正木	栞原	井上	得点	順位
91 正木(ヨシダスポーツ友の会:高知)		0	0	2	3
92 栞原(岡豊高:高知)	3		3	4	1
93 井上(尽誠学園:香川)	3	0		3	2

第 32グループ

	下元	安田	雨森	得点	順位
94 下元(横浜中:高知)		0	0	2	3
95 安田(高松西高:香川)	3		0	3	2
96 雨森(土佐女中:高知)	3	3		4	1

第 33グループ

	礪山	森	花岡	得点	順位
97 礪山(岡山東商業:岡山)		3	3	4	1
98 森(卓球家ジュニア:香川)	1		0	2	3
99 花岡(土佐女高:高知)	1	3		3	2

第 34グループ

	江口	高木	眞鍋	得点	順位
100 江口(高知工科大:高知)		3	3	4	1
101 高木(高松商業:香川)	0		0	2	3
102 眞鍋(中央高:高知)	1	3		3	2

第 35グループ

	長尾	川波	石井	得点	順位
103 長尾(愛媛銀行:愛媛)		3	3	4	1
104 川波(高知大:高知)	0		0	2	3
105 石井(卓球家ジュニア:香川)	0	3		3	2

第 36グループ

	石黒	横田	松本	得点	順位
106 石黒(百十四銀行:香川)		2	3	3	2
107 横田(土佐女中:高知)	3		3	4	1
108 松本(福島卓球クラブ:徳島)	0	0		2	3

第 37グループ

	矢野	吉永 杏	真門	得点	順位
109 矢野(高瀬高:香川)		3	0	3	2
110 吉永 杏(K-TTC:高知)	0		0	2	3
111 真門(高知工科大:高知)	3	3		4	1

第 38グループ

	若林	青木	森岡	得点	順位
112 若林(高松商業:香川)		0	1	2	3
113 青木(名経大高蔵高:愛知)	3		3	4	1
114 森岡(土佐女高:高知)	3	2		3	2

第 39グループ

	美濃口	有本	山本	得点	順位
115 美濃口(中央大:東京)		3	3	4	1
116 有本(尽誠学園:香川)	0		3	3	2
117 山本(土佐女中:高知)	0	0		2	3